



Errichteranleitung

Motorisches Sperrelement

EasyLock

VdS - Klasse C
G 107 102



Inhaltsverzeichnis

1	Allgemeines	3
1.1	Mechanischer Aufbau / Sicherheit.....	3
1.2	Merkmale des Sperrelementes	3
1.3	Zusätzliche Merkmale durch Universal-Anschlussbox	3
2	Installation.....	4
2.1	Montage Sperrelement.....	4
2.2	Montage Gegenstück	5
2.3	Notöffnung.....	5
3	Anschaltung.....	6
3.1	Anschluss an Testgerät 108322.....	6
3.2	Ansteuerung	7
3.2.1	Anschaltung mehrerer Sperrelemente.....	8
3.3	Inbetriebnahme	8
4	Bolzenaustausch.....	8
5	Problembehandlung.....	10
5.1	Elektrische Notöffnung	10
5.2	Mechanische Notöffnung.....	10
5.3	Verschlussbolzen schwergängig	11
5.4	Produktfehler	11
6	Bohrschablone	12
7	Technische Daten.....	12

Haftungsausschluss

© Copyright BSS Baumann Sicherheitssysteme GmbH 2016

Alle Rechte vorbehalten.

Weitergabe sowie Vervielfältigung dieser Unterlagen, Verwertung und Mitteilung ihres Inhalts ist nicht gestattet, soweit nicht ausdrücklich zugestanden. Zuwiderhandlungen verpflichten zu Schadenersatz. Alle Rechte vorbehalten !

Wir haben den Inhalt der Druckschrift auf Übereinstimmung mit den beschriebenen Komponenten geprüft. Dennoch können Abweichungen nicht ausgeschlossen werden, so dass wir für die vollständige Übereinstimmung keine Gewähr übernehmen. Die Angaben in dieser Druckschrift werden regelmäßig überprüft, und notwendige Korrekturen sind in den nachfolgenden Ausgaben enthalten.

Für Verbesserungsvorschläge sind wir dankbar.

Technische Änderungen bleiben vorbehalten.

Errichteranleitung Motorisches Sperrelement EasyLock

Art-Nr.: 108360.0 / 108360.2
Version: 2.3e / 17.03.2016 MA
Dokument: 108360Err.doc



1 Allgemeines

Das motorische Sperrelement 108360 ist für folgende Anwendungen vorgesehen:

- zur Verhinderung des Zugangs zum scharfgeschalteten Bereich einer Einbruchmeldeanlage
- bei Zutrittskontrollanwendungen, um nur autorisierten Personen Zutritt zu gewähren

Das Sperrelement ist ein Teil einer Schalteinrichtung zur Erfüllung der Zwangsläufigkeit.

1.1 Mechanischer Aufbau / Sicherheit

Durch den stabilen Aufbau in Kunststoff wird eine hohe Zuverlässigkeit und eine hohe Lebensdauer von weit über 100.000 Zyklen erreicht. Bei Ausfall des Sperrelementes stehen elektrische und mechanische Notöffnungsmöglichkeiten zur Verfügung.

1.2 Merkmale des Sperrelementes

- VdS-Klasse C
- geräuscharm
- intelligente Steuerung integriert
- geringe Stromaufnahme von weniger als 50 mA beim Schließ- / Öffnungsvorgang
- Stromaufnahme Ruhe: ca. 50 μ A (ca. 100 μ A aktiviertem Eingang)
- integrierte Bolzenüberwachung
- mehrere Schließversuche, Abschaltung bei Blockierung
- an die meisten Systeme direkt anschaltbar
- die Anschaltung erfolgt über ein 4-poliges Anschlusskabel:
 - Versorgungsspannung +12 V
 - Versorgungsspannung 0 V
 - Eingang Auf/Zu, 0 V \rightarrow Bolzen fährt aus (Tür gesperrt), +12 V oder *offen* \rightarrow Bolzen fährt ein
 - Ausgang Zustand Auf/Zu - aktiv 0 V bei ausgefahrenem Verschlussbolzen
- Ansteuerung mit statischem Signal, mehrere Sperrelemente sind kaskadierbar
- Rückmeldung der Bolzenposition
- einfacher Einbau in den Türrahmen, im Türblatt wird nur das Gegenstück montiert
- elektrische Notöffnung über Versorgungsspannung Aus-/Einschalten
- mechanische Notöffnung durch Sollbruchstelle am Verschlussbolzen
- der Verschlussbolzen kann im eingebauten Zustand ausgetauscht werden
- stabile Kunststoffausführung

1.3 Zusätzliche Merkmale durch Universal-Anschlussbox

Da die heutigen Einbruchmelderzentralen meist freiprogrammierbare Ein- und Ausgänge besitzen, wird eine direkte Anschaltung in den meisten Fällen möglich sein

Sollte eine direkte Anschaltung nicht realisierbar sein, kann eine universelle Anschlussbox dazu verwendet werden. Dadurch ergeben sich folgende zusätzlichen Merkmale:

- an jede EMZ anschaltbar
- Ansteuerung mit 0 V oder 12 V-Signalen
- statische oder dynamische Ansteuerung, mit einem oder 2 Signalen
- zwei komplementäre OC-Ausgänge, Leiterplatte ggf. mit Pull-up Widerständen bestückbar

2 Installation

Der günstigste Einbauort liegt möglichst nahe am vorhandenen Schließblech des Schlosses, da hier ein Verziehen der Türe die geringsten Auswirkungen hat. Das Sperrelement kann in jeder Lage eingebaut werden. Für den Einbau werden folgende Hilfsmittel benötigt:

- Bohrer $\varnothing 13,5$ mm (mindestens $\varnothing 13$ mm) für Sperrelement
- Bohrer $\varnothing 13$ mm oder $\varnothing 16$ mm für Gegenstück
- Montagehilfe (Klebefilz) zur Positionierung des Gegenstückes (dem Sperrelement beigelegt)
- Stempelkissen zur Einfärbung der Montagehilfe (Klebefilz)

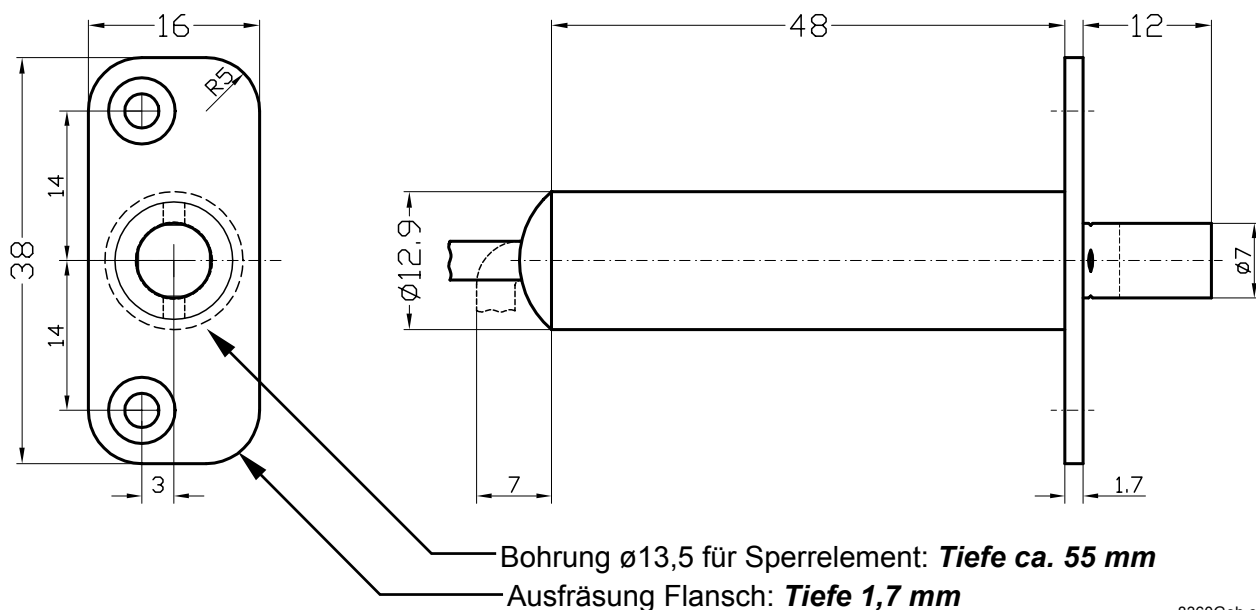
2.1 Montage Sperrelement

Bohrung mit $\varnothing 13,5$ mm für das Sperrelement sowie ggf. Vertiefung für Stulp im Türrahmen herstellen. Hinter der Bohrung für das Sperrelement, bzw. im weiterführenden Kabelkanal genügend Raum für eine Kabelschleufe vorsehen, damit ausreichend Kabelreserve für den Ausbau des Sperrelementes bei Service-Zwecken vorhanden ist.

Die Einbaurichtung des Flansches sollte vorzugsweise so gewählt werden, dass die Kraft auf den Verschlussbolzen aus Richtung Sperrelement-Befestigungsschrauben kommt - siehe auch *Abbildung 5.1*.

Die exakten Einbaumaße sind der *Abbildung 2.1*, sowie der Bohrschablone zu entnehmen.

Optional sind zur Montage des Sperrelementes Aufbaugehäuse und Gegenstück verfügbar.



8360Geh.eps

Abbildung 2.1 - Montage Sperrelement

Achtung: Bohrung vor dem Einbau des Sperrelementes säubern.
Beim Einschrauben der Flansch-Befestigungsschrauben auf die Lage des Kabels achten, damit dieses nicht durch die Befestigungsschrauben beschädigt wird.

Achtung: Bei Verwendung des Sperrelementes in Verbindung mit Feuerschutztüren ist zu prüfen, welche baulichen Maßnahmen erlaubt sind, ohne dass die Türe ihre Zulassung verliert!

Achtung: Der Einbau des Sperrelementes in Fluchttüren ist nicht zulässig !

2.2 Montage Gegenstück

Das Gegenstück wird in das Türblatt montiert. Es muss derart montiert werden, dass der Verschlussbolzen ohne Berührung bis zum Endanschlag ausfahren kann. Der maximale Abstand vom Flansch zum Gegenstück beträgt 5 mm. Dadurch ist gewährleistet, dass der Verschlussbolzen weit genug in das Gegenstück einfährt.

Montageschritte:

1. Schließen Sie nach Einbau des Sperrelementes dieses an das Testgerät an (*Anschlussplan siehe Kapitel 3.1*). Nach Anlegen der Versorgungsspannung (z.B. über einen Akku) öffnet das Sperrelement automatisch.
2. Montagehilfe (Klebefilz) auf den Verschlussbolzen ($\varnothing 7$ mm) des Sperrelementes kleben und mit einem Stempelkissen einfärben.
3. Türe schließen.
4. Mit dem Testgerät das Sperrelement schließen. Der Verschlussbolzen fährt aus. Nach mehrmaligen Schließversuchen fährt der Verschlussbolzen zurück, da die Endposition nicht erreicht werden kann.
5. Sperrelement mittels Testgerät öffnen.
6. Türe öffnen.
7. Am Türblatt ist ein Farbkreis zu erkennen, der die exakte Position des Gegenstückes anzeigt.
8. Das Zentrum mit einem Körner markieren und Bohrung entsprechend dem Gegenstück vornehmen. Die Einbaumaße der Gegenstücke sind in den technischen Daten (siehe Kapitel 7) angegeben.
9. Gegenstück montieren.
10. Türe schließen und Funktionsprüfung mit dem Testgerät vornehmen (*siehe auch Kapitel 3.3*).

Achtung: Bei Verwendung des Sperrelementes mit Gegenstück in Verbindung mit Feuerschutztüren ist zu prüfen, welche baulichen Maßnahmen erlaubt sind, ohne dass die Türe ihre Zulassung verliert!

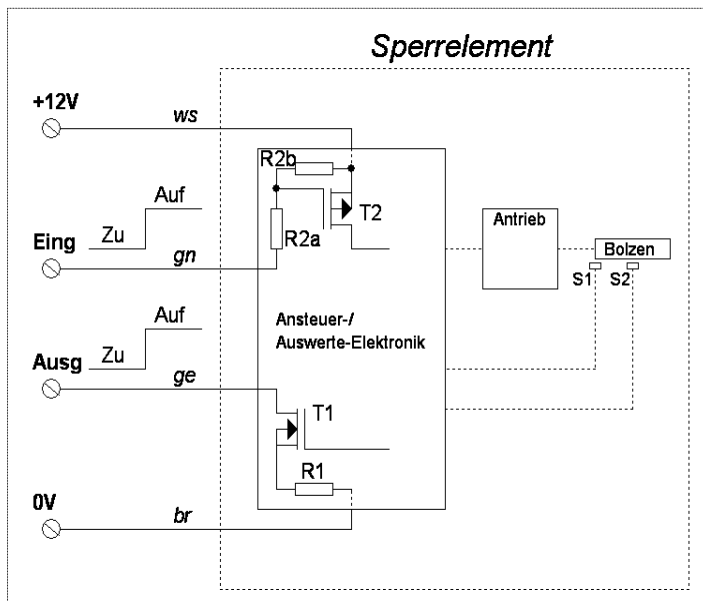
2.3 Notöffnung

Elektrische Notöffnung:

Die Anschlussdrähte der Versorgungsspannung an eine im Fehlerfall zugängliche Stelle führen (z.B. hinter der Klingel oder Sprechanlagenabdeckung o.ä.), um die elektrische Notöffnungsmöglichkeit nutzen zu können. Durch kurzes Unterbrechen und wieder Auflegen der Versorgungsspannung wird der Verschlussbolzen eingefahren - auch wenn der Eingang dabei auf „Zu“ steht. Erst nach Umschaltung des Eingangs von „Auf“ nach „Zu“ wird der Verschlussbolzen erneut ausgefahren.

3 Anschaltung

Die Anschaltung erfolgt über ein 4-poliges Kabel. Zwei Adern sind für die Spannungsversorgung - nominal 12 V DC. Die Ansteuerung erfolgt mit einem statischen Signal 0 V-aktiv. Zusätzlich steht ein Rückmelde-Ausgang zur Verfügung, welcher bei ausgefahrenem Verschlussbolzen gegen 0 V schaltet.



8360Ans.png

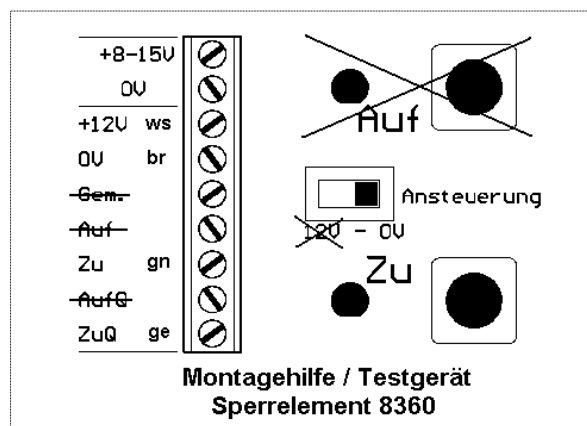
Abbildung 3.1 - Anschlussplan Sperrelement

Ein- und Ausgänge des Sperrelementes

Signal	Adernfarbe	Beschreibung
+12 V	weiß	Spannungsversorgung +12 V
0 V	braun	Spannungsversorgung 0 V
Eing	grün	Eingang „Zu“: 0 V → „Zu“ (Scharf) offen oder +12 V → „Auf“ (Unscharf)
Ausg	gelb	OpenDrain-Ausgang, aktiv 0 V: Anzeige des Zu-Zustandes

3.1 Anschluss an Testgerät 108322

Während der Inbetriebnahme und zu weiteren Testzwecken kann das Testgerät 108322 (Artikel-Nr. 108322.0) verwendet werden. Die Anschaltung dazu ist nebenstehender Abbildung zu entnehmen.



8322Ab2.png

Abbildung 3.2 - Anschluss an Testgerät 108322

3.2 Ansteuerung

Zur Sperrelement-Ansteuerung kann der Scharf- oder Unscharfausgang einer EMZ oder bei Zutrittskontrollanwendungen ein zeitlich begrenztes Freigabesignal verwendet werden. Bei Aktivierung des Eingangs schließt das Sperrelement, bei Deaktivierung öffnet das Sperrelement.

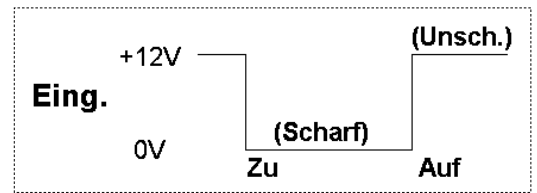


Abbildung 3.3 - Eingangsspannungsverlauf

8360ES2.png

A) Anschaltbeispiel mit „aktivem Scharf / Unscharf“ Signal:

Ist der verwendete Steuerausgang sowohl aktiv 0V als auch aktiv +12V kann dieser ohne zusätzlichen Widerstand an den Eingang des Sperrelementes angeschlossen werden:

Ausgang **aktiv 0 V** bei **Zu** / **+12 V** bei **Auf**

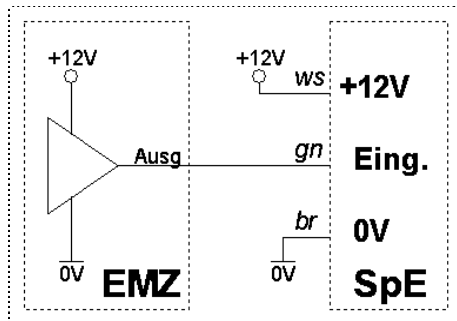


Abbildung 3.4

8360ES4a.png

Potentialfreier Wechsler

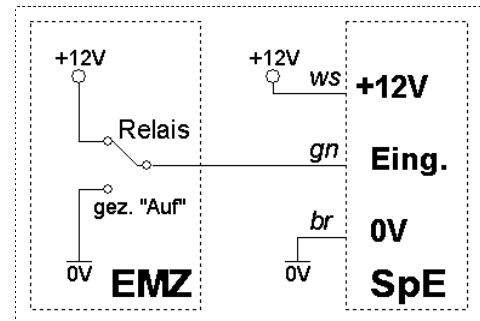


Abbildung 3.5

8360ES4b.png

B) Anschaltbeispiel mit open-Collector Transistor:

Der Eingang des Sperrelementes benötigt ganz wenig Strom - im Durchschnitt 40...50 µA. Sollte der verwendete Steuerausgang zum Aktivieren des SpE-Eingangs einen relativ hohen Reststrom haben (z.B. bedingt durch entsprechende EMV-Schutzbeschaltung - Varistoren, Transildioden, usw.) kann es vorkommen, dass das Sperrelement auf die Umschaltung des Ausgangs von „aktiv“ zu „inaktiv“ nicht korrekt reagiert. Für eine korrekte Funktion muss ein Pull-up Widerstand zwischen Eingang und +12 V gelegt werden. Der Widerstandswert sollte 20 kΩ nicht überschreiten.

Ausgang **aktiv 0 V** bei **Zu** / **gesperrt** bei **Auf**

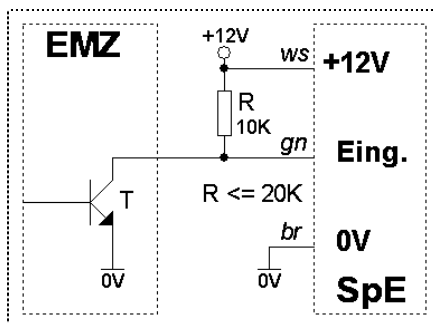


Abbildung 3.6

8360ES4c.png

Ausgang **gesperrt** bei **Zu** / **aktiv +12 V** bei **Auf**

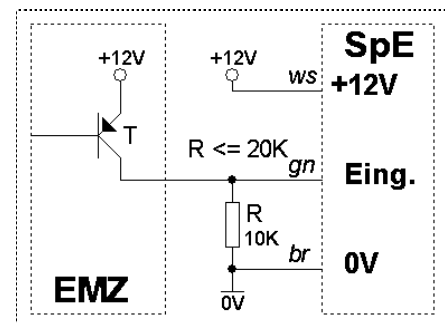


Abbildung 3.7

8360ES4d.png

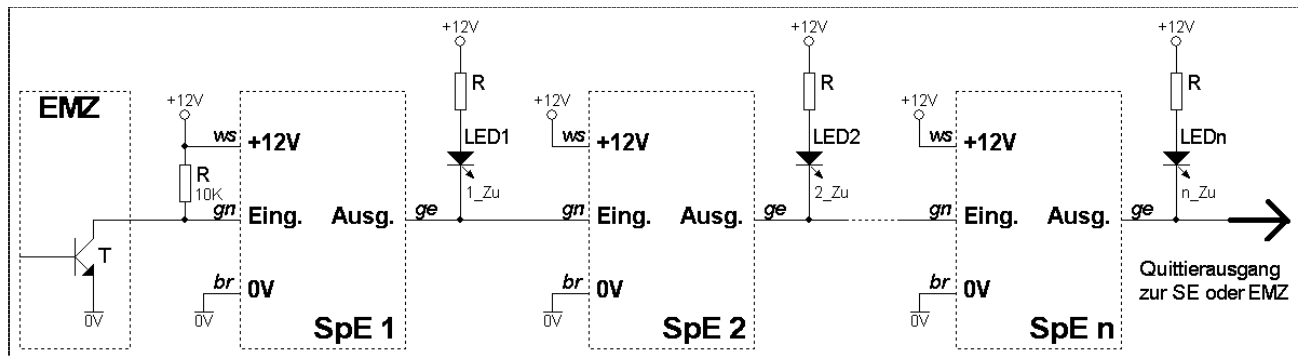
Achtung: Bei Verwendung eines Pull-up Widerstandes steigt die Ruhestromaufnahme bei „Zu“ entsprechend der Versorgungsspannung und dem verwendeten Widerstandswert!
Rechenbeispiel: $U = 12V, R = 10K \rightarrow I_R = 1,2 \text{ mA}$

Bei Ansteuerung des Eingangs über einen pnp-Transistor muss ein Widerstand zwischen Eingang und 0 V gelegt werden (siehe **Abbildung 3.7**). Der Widerstandswert darf 20 kΩ nicht überschreiten.

3.2.1 Anschaltung mehrerer Sperrelemente

Mehrere Sperrelemente können kaskadiert werden, so dass alle der Reihe nach schließen. Die Ausgänge können durch Anschaltung von LEDs zur Zustandsanzeige verwendet werden.

Kaskadierung mehrerer Sperrelemente



8360Kas.png

Abbildung 3.8 - Kaskadierung mehrerer Sperrelemente

3.3 Inbetriebnahme

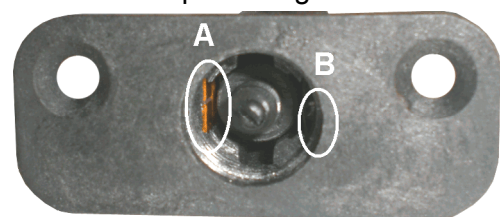
Beim Anlegen der Betriebsspannung öffnet das Sperrelement in jedem Fall, unabhängig vom Zustand des Eingangs.

Funktionsprüfung:

- Sperrelement bei geschlossener Türe schließen und öffnen. Dabei folgende Punkte prüfen:
 - Schließ- bzw. Öffnungszeit maximal ca. ½ Sekunde.
 - Kein Streifen oder Haken des Verschlussbolzen am Gegenstück. Verschlussbolzen fährt ohne mehrmalige Schließversuche aus.
 - Verschlussbolzen kann mit voller Länge ausfahren, da dieser sonst nach mehrfachen Schließversuchen wieder öffnet.
- Ist die Funktionsweise fehlerhaft, dann anhand der Signalbeschreibungen und den Anschaltbeispielen im Kapitel 3.2 die Verdrahtung überprüfen.

4 Bolzenaustausch

Ist der Verschlussbolzen abgebrochen, besteht die Möglichkeit diesen ohne Ausbau des Sperrelements auszutauschen. Bei Zu-Ansteuerung des Sperrelementes über den Eingang bleibt der Verschlussbolzen bei entfernter Schraubkappe in Position „Zu“ stehen. Um den Verschlussbolzen zu entfernen sind auf der Leiterplatte links vom Verschlussbolzen zwei Kontaktflächen vorgesehen - in nebenstehender Abbildung mit „A“ gekennzeichnet. Beim Kurzschließen dieser zwei Kontaktflächen wird der Verschlussbolzen komplett ausgefahren. Nach ca. 10 Sekunden kann der Ersatzbolzen angelegt werden und wird automatisch eingezogen. Der Bolzenaustauschvorgang dauert max. 20 Sekunden. Sollte der Verschlussbolzen nach dieser Zeit noch nicht im Sperrelement sein, so versucht das Sperrelement weiterhin alle 10 Sekunden den Verschlussbolzen einzufahren. Mit „B“ sind die Hall-Sensoren für den Magnet am Verschlussbolzen gekennzeichnet.

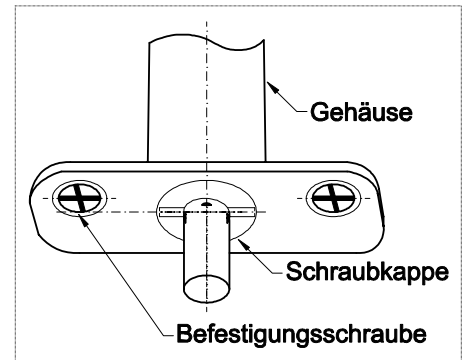


8360Bolz_Tausch1.gif

Abbildung 4.1

Zum Bolzenaustausch müssen folgende Schritte durchgeführt werden:

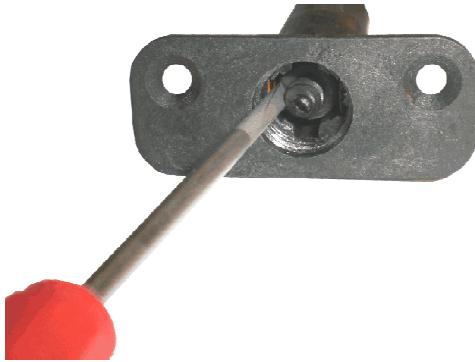
- mittels Montagewerkzeug zum Bolzenaustausch (Artikel-Nr. 108360.S) wird die Schraubkappe vom Sperrelementgehäuse abgeschraubt
- die Bolzenaustausch-Kontaktflächen „A“ mit einem Schlitz-Schraubendreher kurzschließen - der Verschlussbolzen wird vollständig ausgefahren.



8360BA1.eps

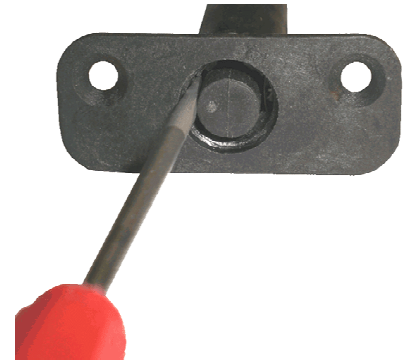
Abbildung 4.2

- Soll ein noch intakter Verschlussbolzen ausgetauscht werden, sind die Kontaktflächen neben dem Verschlussbolzen auch erreichbar.



8360Bolz_Tausch2.gif

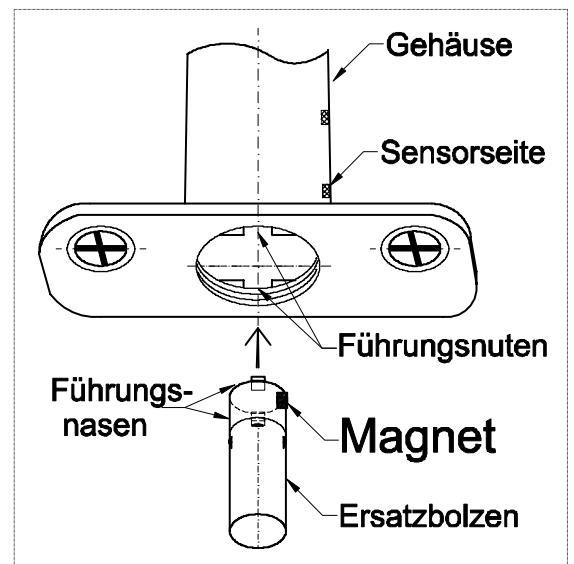
Abbildung 4.3



8360Bolz_Tausch3.gif

Abbildung 4.4

- Verschlussbolzen richtig gedreht an das Sperrelement halten - siehe nebenstehende Zeichnung. Die zwei Führungsnasen am Verschlussbolzen müssen genau in die Führungsnuten im Gehäuse passen. Nach ein paar Sekunden wird der Verschlussbolzen eingezogen
- Wird der Verschlussbolzen versehentlich falschrum eingelegt → wird er nach ein paar Sekunden automatisch ausgeworfen
- Nachdem der Verschlussbolzen korrekt eingezogen wurde, neue Schraubkappe bis zum Anschlag eindrehen.



8360BA2.eps

Abbildung 4.5

Achtung: Grundsätzlich sind nur Alu-Schraubkappen zu verwenden.

5 Problembehandlung

Bei Funktionsstörungen die folgenden Punkte prüfen:

- **Verkabelung prüfen:**
Sind alle Leitungen korrekt verschaltet?
- **Steuersignale prüfen:**
Ist die Versorgungsspannung von +12 V am Sperrelement vorhanden?
Ist das erforderliche Ansteuersignal am Sperrelement vorhanden?
- **Einbau prüfen:**
Kann Verschlussbolzen mit voller Länge ausfahren?
Streift der Verschlussbolzen am Gegenstück?

Bleibt der gesicherte Bereich versperrt, so sind zuerst die elektrischen Notöffnungsmöglichkeiten (Kapitel 5.1), und wenn diese keinen Erfolg bringen die mechanischen Notöffnungsmöglichkeiten (Kapitel 5.2) anzuwenden.

5.1 Elektrische Notöffnung

Das Sperrelement bietet folgende elektrische Notöffnungsmöglichkeit:

Automatisches Öffnen des Sperrelementes nach Unterbrechung und Wiedereinschalten der Versorgungsspannung

Unabhängig davon, welches Steuersignal anliegt, öffnet das Sperrelement immer nach Anlegen der Versorgungsspannung. Während dieses Vorgangs leicht an der Türe rütteln, damit das Sperrelement öffnen kann falls mechanische Probleme an der Türe die Ursache sind.

Die Versorgungsspannung eines Sperrelementes ist bei der Installation an eine im Fehlerfall zugängliche Stelle zu führen (z. B. hinter Klingel oder Sprechanlagenabdeckung o.ä.), damit sie von dort aus unterbrochen werden kann. Diese Notöffnungsart führt nur zum Erfolg, wenn die im Sperrelement integrierte Elektronik intakt ist.

5.2 Mechanische Notöffnung

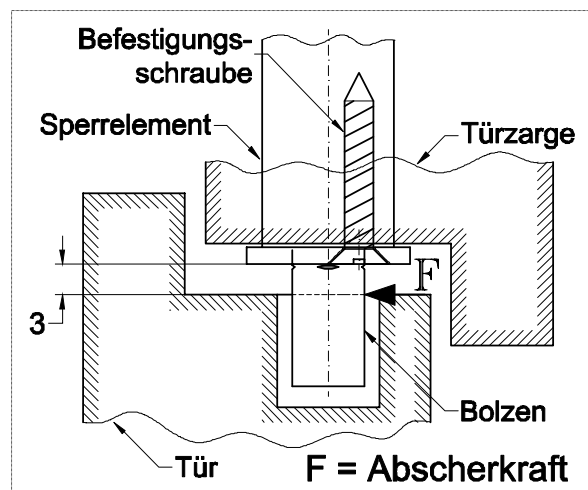
Wenn die elektrische Notöffnungsmöglichkeit nicht zum Erfolg führt, kann folgende mechanische Notöffnungsmöglichkeit angewendet werden.

Sollbruchstelle am Verschlussbolzen

Der Verschlussbolzen des Sperrelementes besitzt eine Sollbruchstelle die bei einer Kraft von größer 1 kN (ca. 100 kg) anspricht - bei max. 3 mm Abstand vom Befestigungsflansch.

Achtung: Ersatz - Verschlussbolzen sind unter der Artikel-Nr. 108360.B erhältlich.

Um den Abstand von 3 mm zwischen Sperrelement-Befestigungsflansch und Tür zu realisieren, stehen im Sperrelement-Zubehörprogramm verschiedene Aufbaugehäuse und Gegenstücke zur Verfügung.



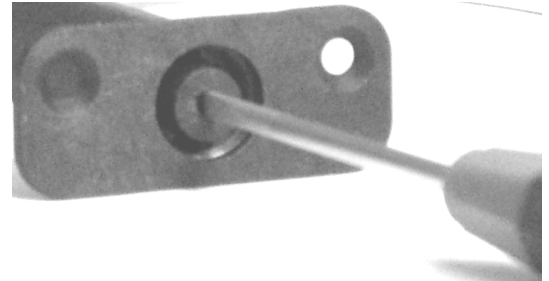
8360BA3.eps

Abbildung 5.1

5.3 Verschlussbolzen schwergängig

Sollte der Verschlussbolzen - aus welchen Gründen auch immer - nicht mehr ausfahren, kann er mittels eines 2,0...2,5 mm Schlitz-Schraubendrehers manuell herausgeschraubt werden. An der Spindelspitze ist hierfür ein Schlitz vorgesehen.

Mit einer Ecke des Schraubendrehers an der Bolzenstirnseite mittig ein entsprechendes Loch „eindrücken“, die Wandstärke des Verschlussbolzens beträgt hier ca. 1 mm. Nun kann die Spindel mittels Schraubendreher gedreht werden. Nach Entfernen der Schraubkappe wird der Verschlussbolzen durch Drehung des Schraubendrehers gegen den Uhrzeigersinn herausgeschraubt.



8360Bolz_Schraub3.jpg

Abbildung 5.2

5.4 Produktfehler

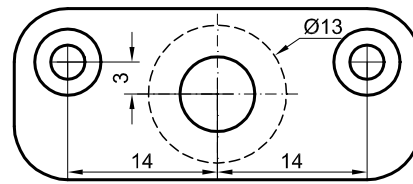
Dieses Produkt entspricht dem neuesten Stand der Technik. Jedes Produkt wird, bevor es das Werk verlässt, sorgfältig auf Qualität und Funktionstüchtigkeit geprüft. Sollten bei Betrieb dennoch Beanstandungen auftreten, bitten wir mit uns Verbindung aufzunehmen.

Sollten trotz unserer sorgfältigen Prüfung Probleme auftreten, die nicht an Ort und Stelle behoben werden können, bitten wir um die Rücksendung des beanstandeten Gerätes mit einer genauen Fehlerbeschreibung.

6 Bohrschablone

Achtung: Bohrschablone im Maßstab 1:1

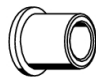
Bitte bei Bedarf diese Seite kopieren und Bohrschablone ausschneiden!



8360Bohr.eps

Abbildung 6.1

7 Technische Daten

Betriebs-Nennspannung / -Spannungsbereich	12 V DC / 8 ... 15 V DC		
Stromaufnahme in Ruhe (Eingang nicht betätigt) wenn Eingang betätigt	ca. 50 µA ca. 100 µA		
Stromaufnahme während Schließvorgang	ca. 35 mA		
Stromaufnahme bei Blockierung	max. 150 mA (nur kurzzeitig, da autom. Abschaltung)		
Erforderlicher Strom zur Aktivierung des Eingangs	< 0,36 mA (kurzzeitig), im Durchschnitt < 50 µA (Ansteuerung gegen 0V)		
Mindest-Impulsdauer an den Eingängen	> 200 ms		
Belastbarkeit des Rückmeldeausgangs	50 mA (OC-Ausgang gegen Minus schaltend) (schaltet bei Überlast für mindestens 5 Sek. ab)		
Verschlussbolzen	Durchmesser 7 mm, Bolzenweg 12 mm		
Maximaler Abstand Gehäuseflansch zum Gegenstück	8 mm, bei VdS-Anwendungen 3 mm		
Schließ- / Öffnungszeit	< 0,3 s bei 14 V DC Betriebsspannung		
Schließkraft	> 5 N bei 14 V DC Betriebsspannung		
Zulässige Scherkraft	1,0 kN bei max. 3 mm Abstand vom Flansch 0,5 kN bei 8 mm Abstand vom Flansch		
Betriebstemperatur- / Lagertemperaturbereich	-25° C ... +60° C / -40° C ... +70° C		
Umweltklasse nach VdS (IEC 60 068-2)	Kl. III		
Schutzart	IP 43		
Schutz gegen elektromagnetische Einflüsse (EMV)	2014/30/EU und nach VdS 2110		
Gehäuseabmessungen	ø12,9 x L 48 mm		
Mindestgröße der Bohrung zum Einbau	ø13,0 x L 55 mm (optimal ø13,5 mm)		
Flansch	B 16 x L 38 x T 1,7 mm		
Gewicht ohne Anschlussleitungen	ca. 0,02 kg		
Kabellänge	108360.0: 3,5 m / 108360.2: 10 m		
Material: Gehäuse, Verschlußbolzen Schraubkappe	Kunststoff (Polyamid) Alu, gefräst		
Innendurchmesser / Außendurchmesser Länge / Bunddurchmesser	Gegenstück 1 ø10 / ø13 mm 15 mm / ø18 mm	Gegenstück 2 ø12 / ø16 mm 19 mm / ø21 mm	
VdS Anerkennungs-Nr. - Sperrelement	G 107 102		