

Hinweise zu Anpressdruckregulierung und Justiermöglichkeiten

Außenliegende Anpressdruckverstellung

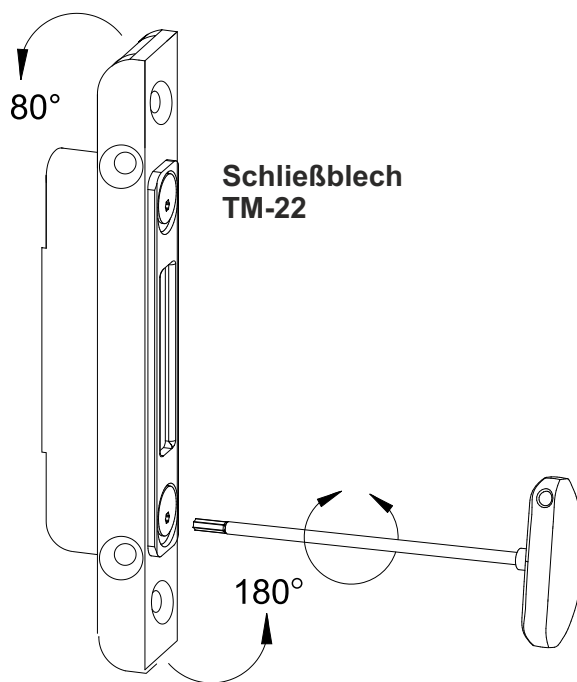
Die Regulierung des Anpressdruckes bei Einzelschließblechen oder Schließleisten erfolgt über exzentrisch gelagerte Verstellplatten. Diese können mit einem Torx T15 Schraubendreher (Artikel-Nr2953104) im Bereich +2mm /-2mm stufenlos verstellt werden.

Innenliegende Anpressdruckverstellung

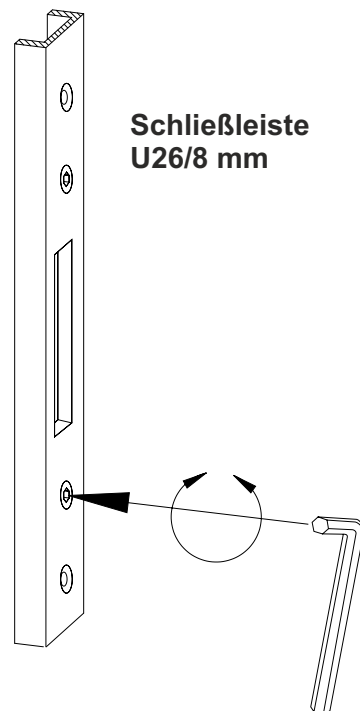
Die Regulierung des Anpressdruckes bei Einzelschließblechen oder Schließleisten erfolgt über exzentrisch gelagerte Verstellplatten auf der Innenseite. Diese können mit einem 2,5 mm Inbusschlüssel oder mit dem Torx T15 Schraubendreher (Artikel-Nr2953104) im Bereich +2mm /-2mm stufenlos verstellt werden.

Anpressdruckregulierung bei Einzelschließblech TM-22 (Holz 4 mm Falzluff)

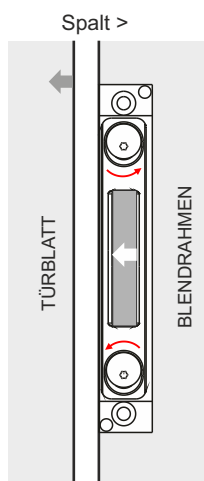
Aufgrund der +/-Seitendeseinfräsaren Schwenkriegel-Schließbleches TM-22 kann der Anpressdruck durch die Änderung der Einbaulage um 180° variiert werden.



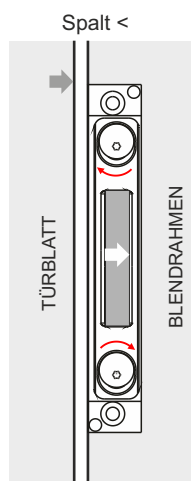
Schließblech TM-22



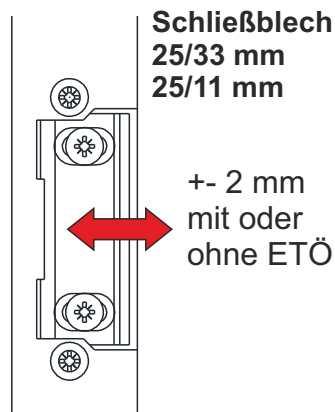
Schließleiste U26/8 mm



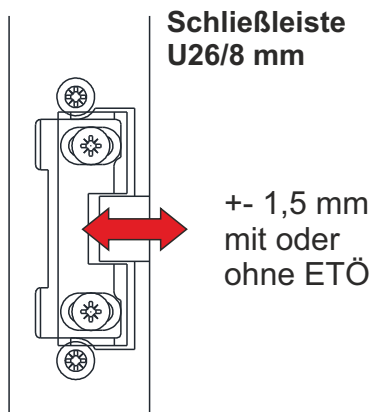
NIEDRICHSTER Anpressdruck des Türblatts an Blendrahmen



HÖCHSTER Anpressdruck des Türblatts an Blendrahmen



+/- 2 mm mit oder ohne ETÖ



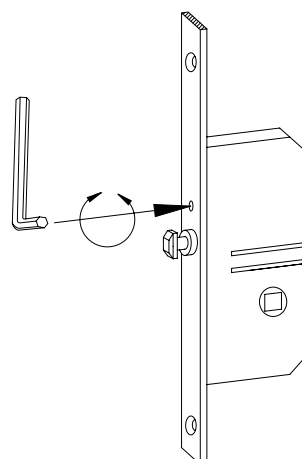
+/- 1,5 mm mit oder ohne ETÖ

Um das richtige Schliessen und Dichten zu gewährleisten ist noch die Einstellung des Austauschstücks am mittleren Schliessblech erforderlich. Die zwei Schrauben mittels Schraubenzieher mit Kreuzkopf etwas nachlassen, Austauschstück einstellen und wieder festmachen

Hinweise zu Anpressdruckregulierung und Justiermöglichkeiten

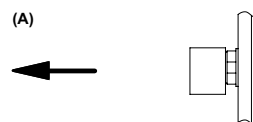
Justiermöglichkeiten beim Türwächter

Die Ausstellweite des Türwächterbolzens ist mit einem 2,5 mm Inbusschlüssel im Bereich $- 3 \text{ mm}$ bis $+4 \text{ mm}$ verstellbar. Die Stellschraube befindet sich in der Stulpe, oberhalb des Türwächterbolzens.

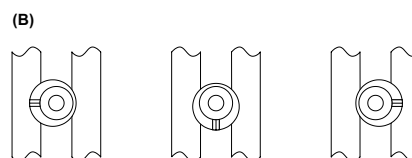


Anpressdruckregulierung beim Rastexzenter, Schloss Typ R4

Die Arretierung durch Hochziehen des Rastexzenter (A) aufheben.



Einstellung des Anpressdrucks durch Verstellung des Rastexzenter auf dem Achtkantsockel (B), 8-fach verstellbar, im Bereich $+0,8 \text{ mm}$ / $-0,8 \text{ mm}$.



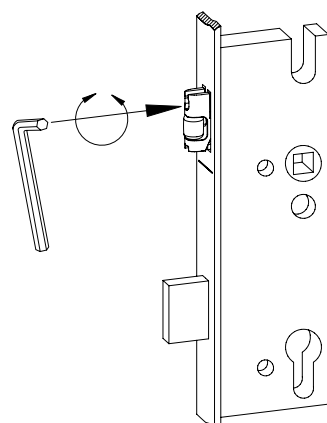
Rastexzenter durch Einrasten auf dem Achtkantsockel (C) arretieren.



Justiermöglichkeiten beim Rollenfalleneinsatz

Die Ausstellweite der Rollenfalle bei Dornmaß 26 bis 65 mm ist mit einem 2,5 mm Inbusschlüssel verstellbar.

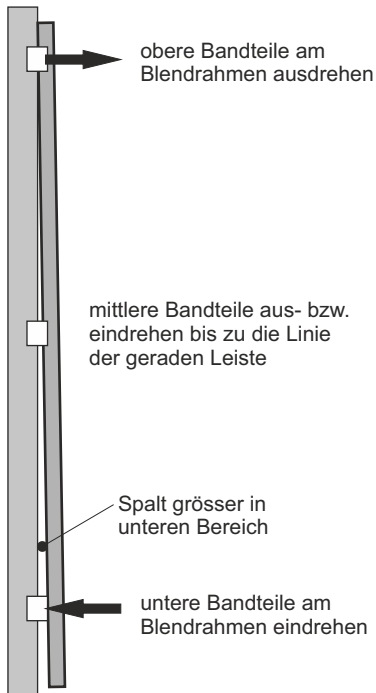
- Rollenfalle für $D = 26$ ist im Bereich $+1/-1 \text{ mm}$ verstellbar
- Rollenfalle für $D = 28$ ist im Bereich $+1/-2 \text{ mm}$ verstellbar
- Rollenfalle für $D = 30$ bis 65 ist im Bereich $+2/-4 \text{ mm}$ verstellbar



Anpassen des Anlegens der krümmen Türblatts mittels Regulation von Bändern

Erlaubte Krümmung des Türblatts bis 4 mm (gerade Leiste verwenden).

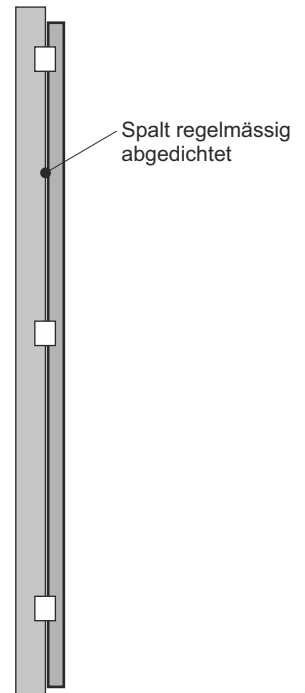
1. SCHLECHTE DICHEN DES TÜRLATTS IN UNTEREN BEREICH



2. SCHLECHTE DICHEN DES TÜRLATTS IN OBEREN BEREICH



3. RICHTIGES DICHEN DES TÜRLATTS



(seitliches Anblick auf dem Blendrahmen und Türblatt)

Durch Einstellen von Beschlägen (Verriegelung und Bänder) kann man die Verzugsunebenheiten zwischen Türblatt und Blendrahmen am Eckenbereiche die nicht grösser als 6 mm, bzw. die Krümmungen des Türblatts oder Blendrahmens am Drückerhöhe Bereich die nicht grösser als 4 mm sind, in Ordnung zu bringen und so die Abdichten und Schliessen zu sichern. Schwierigkeiten wegen schlechter Dichtung kann man auch mit der richtigen Einbau der Tür ausweichen durch fixen Verkeilung des Blendrahmens am Bandseite und nur provisorischer Fixierung am Schlosseite - der nach der Aufhängen des Türblatts noch an der Türblatt angepasst werden kann und erst nachdem fix verkeilt wird.